

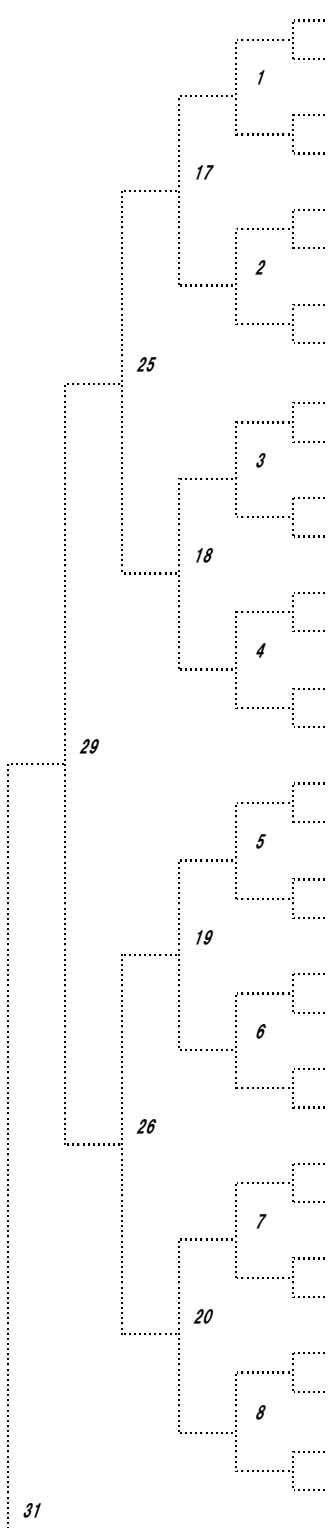
コンソレーション

エントリー番号

男子シングルス

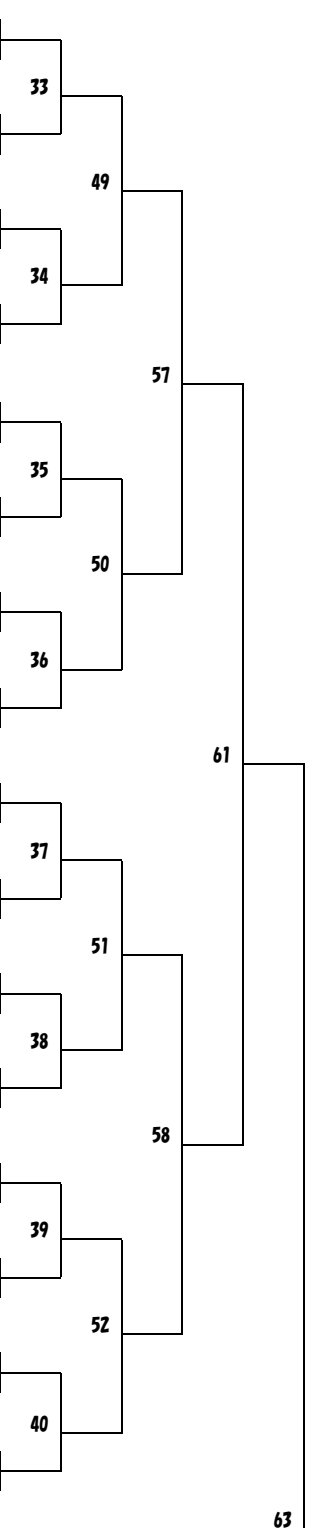
本戦

- | | | | |
|----|----------------|--------|----|
| 1 | 阿部 隼也 (フリー) | 第1シード | 1 |
| 2 | bye | | |
| 3 | bye () | | |
| 4 | 山崎豊司 (デクセリアルズ) | | 2 |
| 5 | 金子諒 (Gon Be) | | 3 |
| 6 | bye () | | |
| 7 | 奥村 遊 (KATA) | | 4 |
| 8 | bye () | | |
| 9 | 長岡 大介 (鹿沼市役所) | 第9シード | 5 |
| 10 | bye | | |
| 11 | 本原政志 (LTC) | | 6 |
| 12 | bye () | | |
| 13 | 高村英俊 (Hinata) | | 7 |
| 14 | 青木弘昌 (サトウGTC) | | |
| 15 | bye | | |
| 16 | 佐藤 誠 (フレンド) | 第8シード | 8 |
| 17 | 高橋利通 (ウイング) | 第5シード | 9 |
| 18 | bye | | |
| 19 | 鈴木 淳 (UITC) | | 10 |
| 20 | 森田博章 (デクセリアルズ) | | |
| 21 | bye () | | |
| 22 | 駒場道久 (フリー) | | 11 |
| 23 | bye | | |
| 24 | 向井原宏 (デクセリアルズ) | 第12シード | 12 |
| 25 | 依田和也 (鹿沼西中) | 第13シード | 13 |
| 26 | bye | | |
| 27 | bye () | | |
| 28 | 福田真歩 (フリー) | | 14 |
| 29 | 岸代 紀明 (ソイルタッチ) | | 15 |
| 30 | 伊東 尊啓 (KATA) | | |
| 31 | bye | | |
| 32 | 江田 秀樹 (サトウGTC) | 第4シード | 16 |



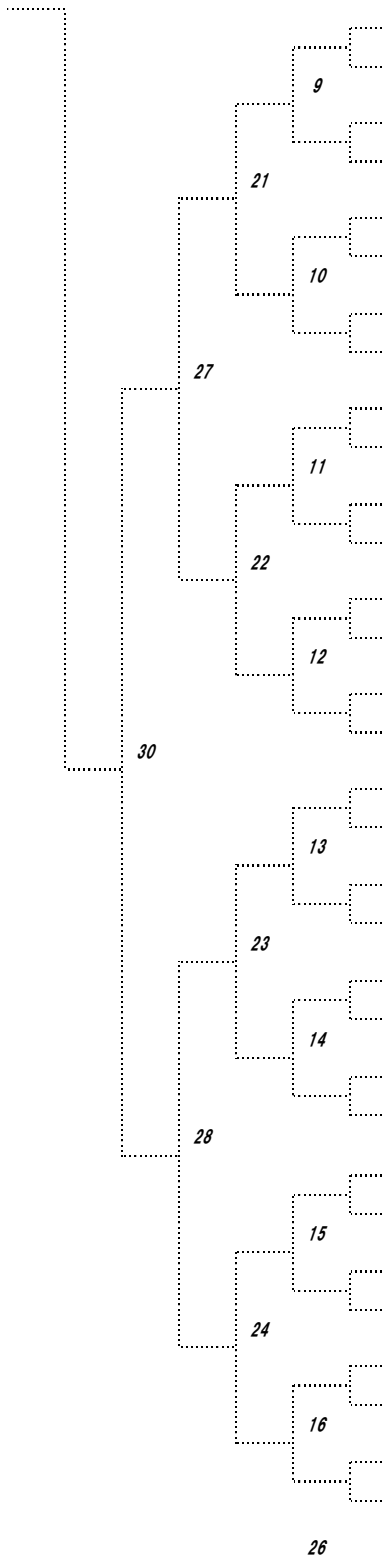
コンソ
1位

31



優勝

63



- | | | | |
|----|-------------------|----------|----|
| 33 | 福島 崇史 (サトウGTC) | 第 3 シード | 17 |
| 34 | bye | | |
| 35 | 北崎賢 (RED WOOD) | | 18 |
| 36 | bye () | | |
| 37 | bye () | | |
| 38 | 篠崎淳二 (テクセリアルズ) | | 19 |
| 39 | bye | | 20 |
| 40 | 西岡 伸悟 (D-Staff) | 第 14 シード | |
| 41 | 依田克則 (ウイング) | 第 11 シード | 21 |
| 42 | bye | | |
| 43 | 山寺 哲也 (KATA) | | 22 |
| 44 | 福田隆行 (フリー) | | 23 |
| 45 | bye () | | |
| 46 | 薄井啓輔 (Gon Be) | | 24 |
| 47 | bye | | |
| 48 | 手塚陽平 (サトウGTC) | 第 6 シード | |
| 49 | 外池 勝次 (UITC) | 第 7 シード | 25 |
| 50 | 大貴 琢巳 (フリー) | | 26 |
| 51 | bye | | |
| 52 | 高久 典昭 (フリー) | | 27 |
| 53 | 阿久津勇由 (Gon Be) | | 28 |
| 54 | bye () | | |
| 55 | bye | | |
| 56 | 小堀栄行 (アイボさくら) | 第 10 シード | 29 |
| 57 | 大河原秀之 (テクセリアルズ) | 第 15 シード | 30 |
| 58 | bye | | |
| 59 | 柳原正宏 (LTC) | | 31 |
| 60 | bye () | | |
| 61 | 阿久津精一 (UITC) | | 32 |
| 62 | 若林 宏紀 (フレンド) | | |
| 63 | bye | | |
| 64 | 秋山裕一 (リバー) | 第 2 シード | |

