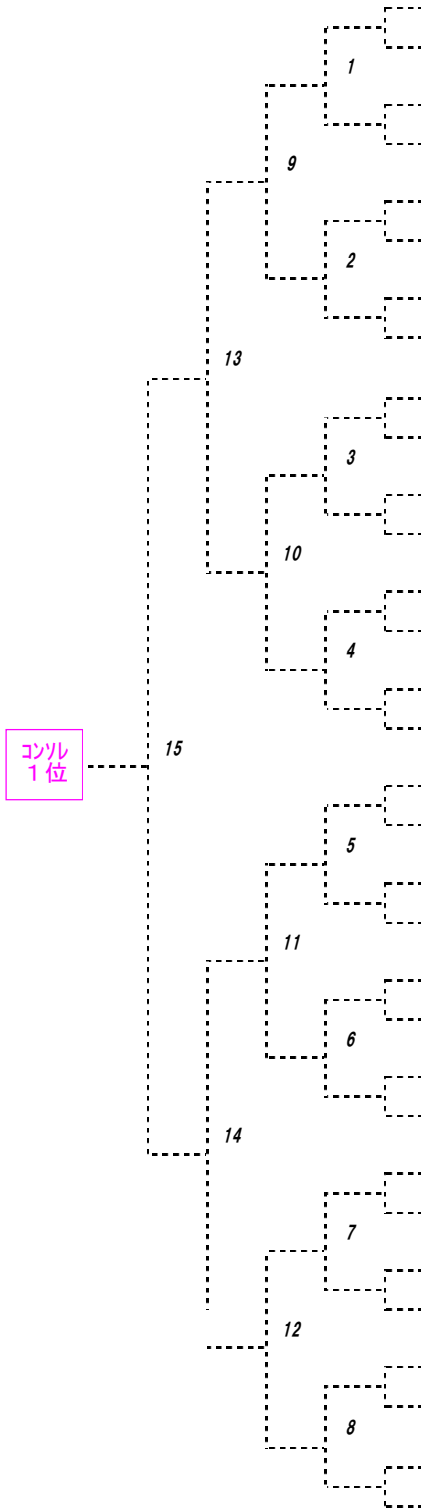


コンソレーション

エントリー番号

男子シングルス

本戦



1	森田 博章 (デケサルス) 第 1 シード	1
2	bye	17
3	秋山裕一 (フリー)	2
4	松本梢梧 (高校生)	2
5	佐藤誠 (フレンド)	3
6	照井 栄光 (UITC)	3
7	岡本真利 (フリー)	4
8	柳原正宏 (フリー)	4
9	鈴木 淳二 (デケサルス) 第 5 シード	5
10	bye	5
11	石川秀明 (chickenhertas)	6
12	河野吉雄 (UITC)	6
13	依田和也 (鹿沼西中)	7
14	森田 雅文 (ビッグツリー)	7
15	bye	8
16	駒場真二 (フリー) 第 4 シード	8
17	依田克則 (ウイング) 第 3 シード	9
18	bye	9
19	本原政志 (LTC)	10
20	渡邊健吾 (高校生)	10
21	附田 直文 (デケサルス)	11
22	鈴木 淳 (UITC)	11
23	bye	12
24	大貫琢巳 (chickenhertas) 第 6 シード	12
25	菊池 準也 (デケサルス) 第 7 シード	13
26	bye	13
27	去田巧 (フリー)	14
28	遠藤勝也 (チームU&T)	14
29	玉木 秀和 (HONDA T.C)	15
30	藤倉俊一 (フリー)	15
31	bye	16
32	阿久津精一 (UITC) 第 2 シード	16

優勝