

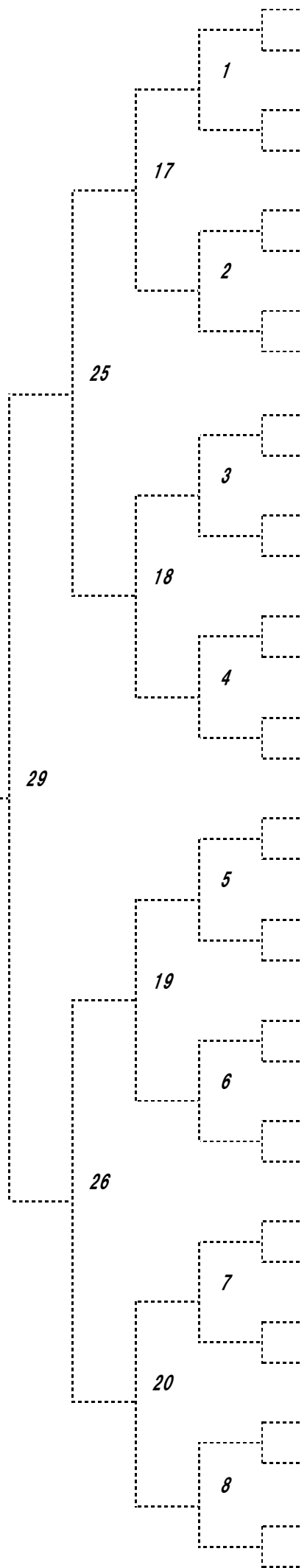
コンソレーション

エントリー番号

男子シングルス

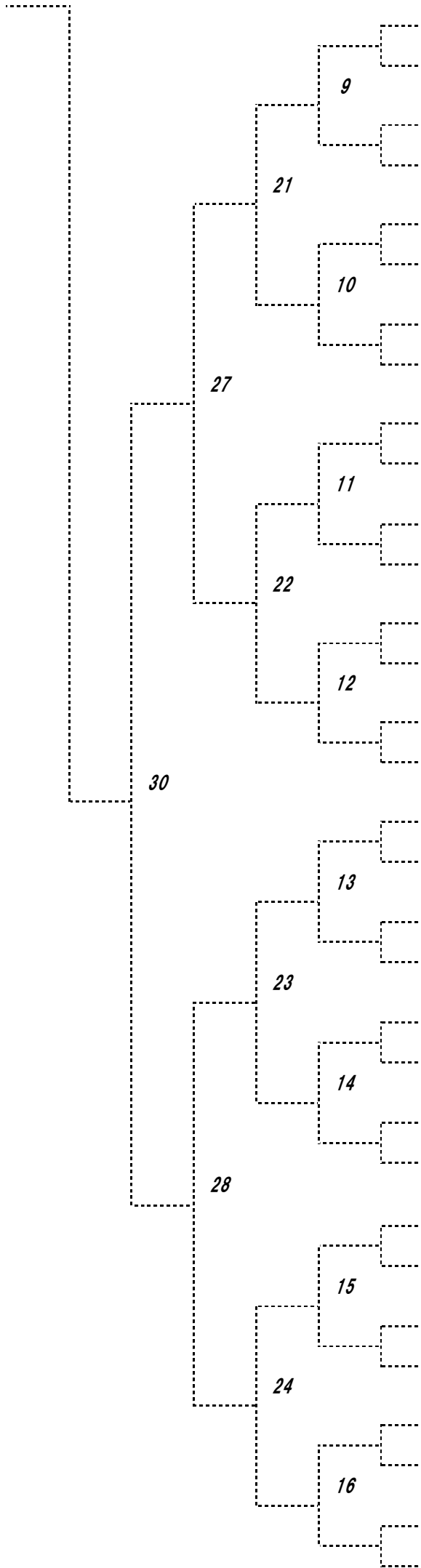
本戦

1	田野井 和己 (鹿沼市役所) 第 1 シード	1
2	bye	
3	奥村 遊 (KATA)	2
4	寺内 恵佑 (フリー)	
5	丹 敏亮 (鹿沼市役所)	3
6	菊池 準也 (デクレアス)	4
7	小堀 栄行 (アイボさくら)	
8	福田 隆行 (フリー)	
9	向井原 宏 (デクレアス) 第 9 シード	5
10	bye	
11	高松 寛行 (サルトピ)	6
12	日下 田雄 (エスペランサ)	
13	鈴木 淳 (UITC)	7
14	照井 隆晃 (鹿沼市役所)	8
15	bye	
16	大河原 秀之 (デクレアス) 第 8 シード	
17	高村 英俊 (Hinata) 第 5 シード	9
18	bye	
19	金井 耀平 (HONDA T.C)	10
20	秋山 裕一 (フリー)	
21	石川 秀明 (chickenhertas)	11
22	鈴木 剛俊 (フリー)	12
23	bye	
24	篠崎 潤二 (デクレアス) 第 12 シード	
25	佐藤 誠 (フレンド) 第 13 シード	13
26	bye	
27	森脇 誠之 (フリー)	14
28	森田 博章 (デクレアス)	15
29	遊馬 亮 (フリー)	16
30	生澤 康夫 (フレンド)	
31	bye	
32	高橋 利通 (ウィング) 第 4 シード	



コンソ
1位

優勝



33	外池勝次	(UITC)	第 3 シード	17
34	bye			
35	大貫琢巳	(chickenhertas)		18
36	池田浩明	(フリー)		
37	福田 眞歩	(フリー)		19
38	片山邦治	(KATA)		
39	bye			20
40	阿久津精一	(UITC)	第 14 シード	
41	依田克則	(ウィング)	第 11 シード	21
42	bye			
43	青木弘昌	(サトウGTC)		22
44	依田和也	(鹿沼西中)		
45	柄澤 伸治	(HONDA T.C)		23
46	駒場真二	(フリー)		
47	bye			24
48	若林宏紀	(フレンド)	第 6 シード	
49	阿部隼也	(chickenhertas)	第 7 シード	25
50	bye			
51	青木 良太	学悠館高等学校		26
52	福島 崇史	(サトウGTC)		
53	武田文夫	(KATA)		27
54	佐藤 巧	(HONDA T.C)		
55	bye			28
56	長岡 大介	(鹿沼市役所)	第 10 シード	
57	大久保賢志	(TFCイドア)	第 15 シード	29
58	bye			
59	西岡 伸悟	(D-Staff)		30
60	野原 真拓	(栃木翔南高校)		
61	屋代 紀明	(ソイルタッチ)		31
62	加藤 貴哉	(鹿沼市役所)		
63	bye			32
64	太田航平	(フリー)	第 2 シード	