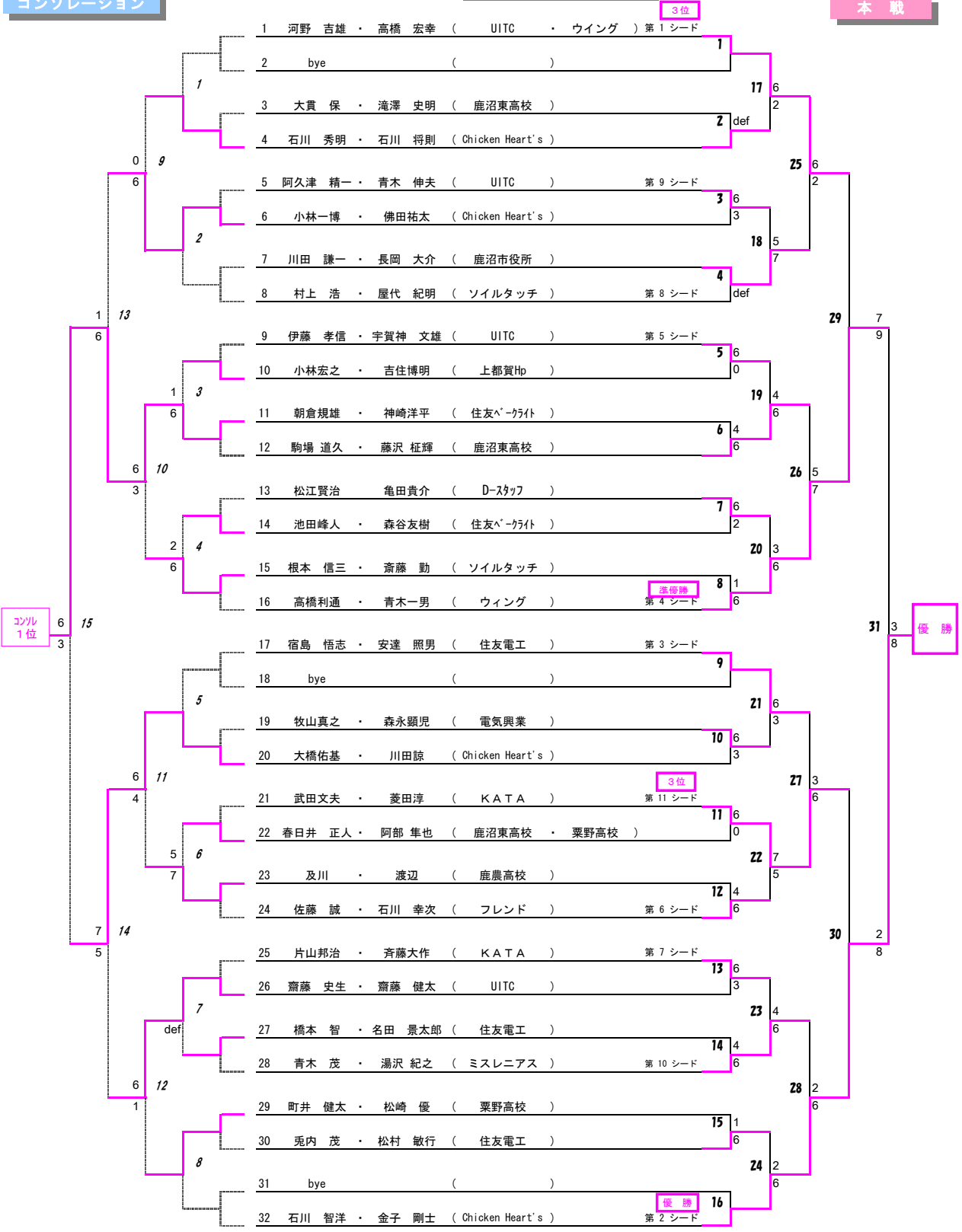


コンソレーション

エントリー番号

男子ダブルス

本戦



## 女子ダブルス

1 小林康江 ・ 大掛喜与美 ( D-スタッフ ) 第 1 シード

2 高久 静江 ・ 鶴見 陽子 ( フレンド )

3 大橋美保 ・ 谷原美智 ( Chicken Heart's )

4 橋立桂子 ・ 大塚純子 ( ブチトマト )

大橋美保 ・ 谷原美智 ( Chicken Heart's )

5 今井美行 ・ 松江郁子 ( D-スタッフ ) 第 2 シード

6 坂田 良子 ・ 長江 美津子 ( フレンド )

7 落合真由美 ・ 丸山 恵美子 ( UITC )

8 日置 史帆里 ・ 松田 香菜 ( 鹿沼東高校 )

落合真由美 ・ 丸山 恵美子 ( UITC )

9 青木 正枝 ・ 和田 明子 ( フレンド ) 第 3 シード

10 熊倉 早苗 ・ 加藤 愛海 ( 鹿農高校 )

11 田巻政江 ・ 吉田優子 ( 上都賀Hc )

12 芳田由紀子 ・ 中村宣子 ( ウィング ・ ブチトマト ) 第 4 シード

芳田由紀子 ・ 中村宣子 ( ウィング ・ ブチトマト )

ブロック番号		コート番号 ( 1 )				女子D
		a	b	c	d	順位
a	小林康江 ・ 大掛喜与美 ( D-スタッフ ) 0	/	(def)	4-6	6-2	2
b	高久 静江 ・ 鶴見 陽子 ( フレンド ) 0	def	/	def	def	-
c	大橋美保 ・ 谷原美智 ( Chicken Heart's ) 0	6-4	(def)	/	6-2	1
d	橋立柱子 ・ 大塚純子 ( プチトマト ) 0	2-6	(def)	2-6	/	3

対戦順は、4人の場合、原則①a対c、②b対d、③a対d、④b対c、⑤a対b、⑥c対dで行います。

対戦順は、原則①a対b、②a対c、③b対cで行います。

ブロック番号		コート番号 ( 3 )				女子D
		a	b	c	d	順位
a	今井美行 ・ 松江郁子 ( D-スタッフ ) 0	/	def	def	def	-
b	坂田 良子 ・ 長江 美津子 ( フレンド ) 0	(def)	/	1-8	8-4	2
c	落合真由美 ・ 丸山 恵美子 ( UITC ) 0	(def)	8-1	/	8-0	1
d	日置 史帆里 ・ 松田 香菜 ( 鹿沼東高校 ) 0	(def)	4-8	0-8	/	3

対戦順は、4人の場合、原則①a対c、②b対d、③a対d、④b対c、⑤a対b、⑥c対dで行います。

対戦順は、3人の場合は、原則①a対b、②a対c、③b対cで行います。

ブロック番号		コート番号 ( 2 )				女子D
		a	b	c	d	順位
a	青木 正枝 ・ 和田 明子 ( フレンド ) 0	/	6-1	6-0	3-6	2
b	熊倉 早苗 ・ 加藤 愛海 ( 鹿農高校 ) 0	1-6	/	6-1	0-6	3
c	田巻政江 ・ 吉田優子 ( 上都賀Hp ) 0	0-6	1-6	/	1-6	4
d	芳田由紀子 ・ 中村宣子 ( ウィング ・ プチトマト )	6-3	6-0	6-1	/	1

対戦順は、4人の場合、原則①a対c、②b対d、③a対d、④b対c、⑤a対b、⑥c対dで行います。

対戦順は、3人の場合は、原則①a対b、②a対c、③b対cで行います。

ブロック番号		コート番号 ( )				女子D
		a	b	c	d	順位
a	大橋美保 ・ 谷原美智 ( Chicken Heart's ) 0	/	2-8	9-8 (5)	-	準優勝
b	落合真由美 ・ 丸山 恵美子 ( UITC ) 0	8-2	/	8-1	-	優勝
c	芳田由紀子 ・ 中村宣子 ( ウィング ・ プチトマト )	1-8	8 (5)-9	/	-	三位
d	- ・ - ( 0 ) 0	-	-	-	/	-

対戦順は、4人の場合、原則①a対c、②b対d、③a対d、④b対c、⑤a対b、⑥c対dで行います。

対戦順は、3人の場合は、原則①a対b、②a対c、③b対cで行います。