

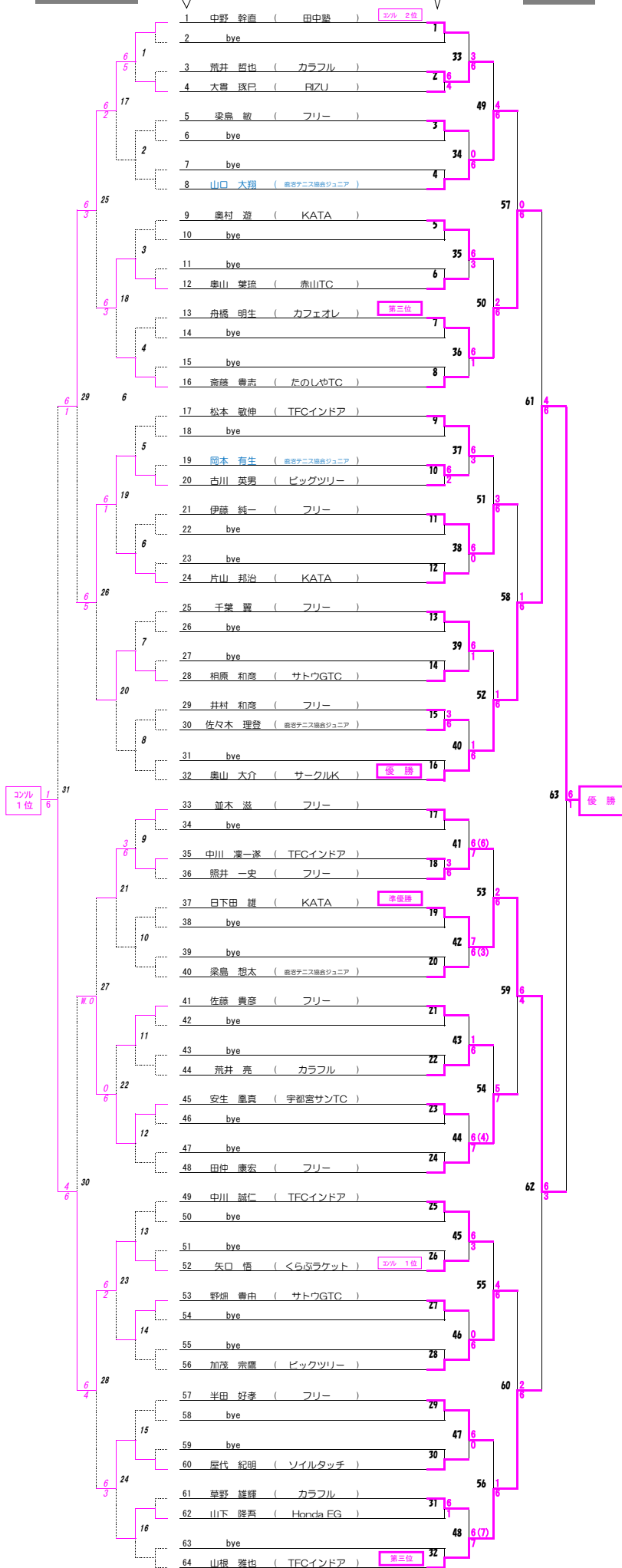
男子シングルス

コンソレーション

エントリー番号

試合番号

本戦



* 青字は追加エントリー選手。

女子シングルス

決勝リーグ

リーグ戦順位決定のための優先順位

ブロック番号 1

コート番号

			コート番号					1 完了 試合数	2 勝敗	勝率 (勝利した 対戦チー ム数 ÷総対戦 チーム数)	3 (2チーム (者)が同率 の場合) 直接対 決の勝 者	4 (3チーム(者)が同率の場合)				5 0 くじ引 きの勝 者	順位	
			a	b	c	d	e					(1) (チーム対 抗戦の場 合) 総勝利 試合数	(2)		取得 ゲーム 率			(3) (2チーム (者)が同率 の場合) 直接対 決の勝 者
													全試合で の取得 ゲーム合 計数	全試合 の ゲーム 合計数				
1	a	中里 結梨 (鹿沼テニス協会ジュニア)	/	1-6	1-6	2-6	2-6	4	0-4	0.0000		/					5	
2	b	山中 穂乃 (サトウGTC)	6-1	/	6-3	6-1	6-0	4	4-0	1.0000		/					1	
3	c	平久井 暁 (鹿沼テニス協会ジュニア)	6-1	3-6	/	4-6	6-4	4	2-2	0.5000	e(c)○	/	19	36	0.5278		2	
4	d	猪野 心花 (鹿沼テニス協会ジュニア)	6-2	1-6	6-4	/	4-6	4	2-2	0.5000	c(l)○	/	17	35	0.4857		3	
5	e	岡本 潤奈 (鹿沼テニス協会ジュニア)	6-2	0-6	4-6	6-4	/	4	2-2	0.5000	d(l)○	/	16	34	0.4706		4	

優勝